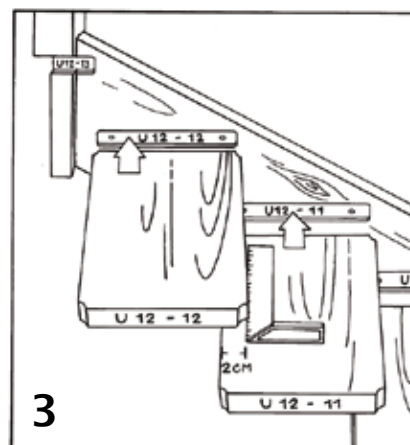
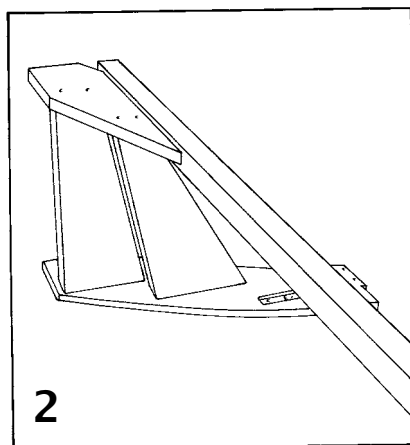
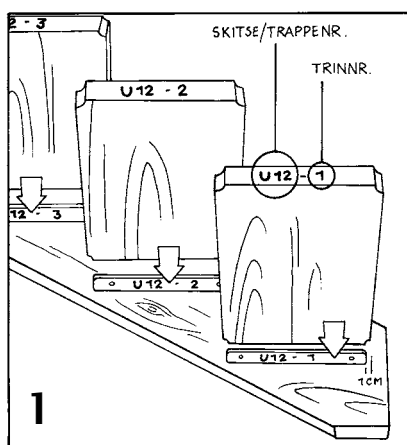
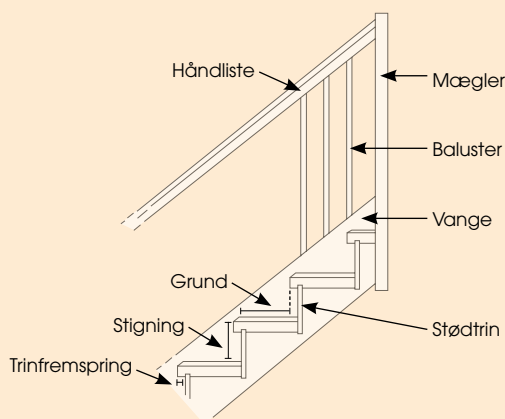
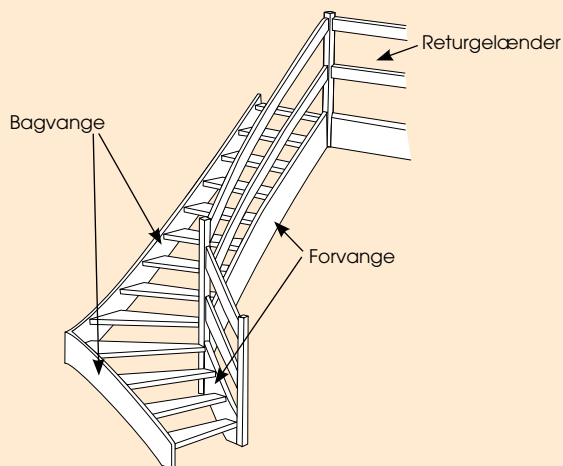


TRAPPER – MONTERING

Trappen består af mange elementer. Brug figuren til at få styr på de mange fagudtryk.

Undgå lim, når du samler trappen! Lim arbejder dårligt sammen med træ og kan få trappen til at knirke.



1. Start med at lægge bagvangen til første løb på gulvet. Kontrollér at trin og vange har samme nummer. Placér så mange trin som muligt midt i udstemningen i vangen ill. 1 frem til svinget. Herefter lægges forvangen på og skrues nogle få steder. Vend trappen og skru fra bagvangen. Vent med at færdigskrue, og lad trinene i svinget være løse.

2. Montér herefter mægler på forvngen ill. 2. Så skrues du de to bagvanger sammen, og de resterende trin sættes i udstemningerne. Forvngen placeres i udstemningen i mægleren, og trinene justeres på plads. Er det ikke muligt at trække trin og vange helt sammen med skrueene, kan det være nødvendigt at benytte en gummihammer og en lille trækloids. Skru evt. nogle få steder for at holde vangen på plads.

3. Trinene i svinget justeres på plads, så de slutter tæt. Kontrollér at trinene har 2 cm i overlæg ved at vinkle f.eks. forkant trin 12 ned til trin 11 og mål ud til bagkant ill. 3. Herefter færdigskrues alle trin. **DER MÅ IKKE BENYTTES LIM I SAMLINGERNE MELLEM TRIN OG VANGE.** Herefter sættes trappen i trappehullet og fastgøres i bagvangen.

4. Har trappen balustre, sættes disse i de forborede huller i vangen. Vær opmærksom på, at de er helt i bund (brug evt. gummihammer), hvorefter håndlisten monteres.

